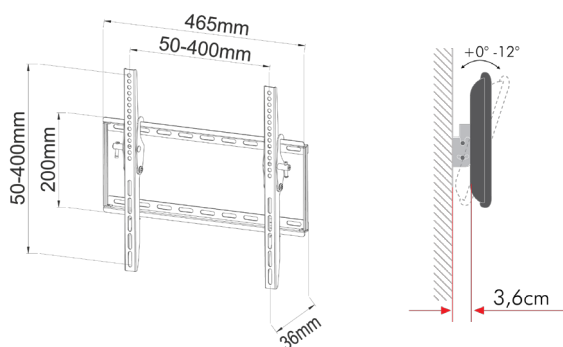


Supporto TV inclinabile, 23"-55"



Articolo

EAN Code

SU2355/08



8 017443 633551

Confezione: Scatola da 1 pz., Imballo: Scatola da 10 scatole
 Prezzo per: unità
 Multiplo di vendita: 1 pz.

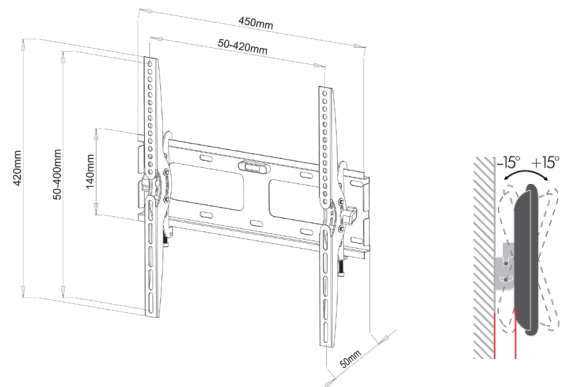
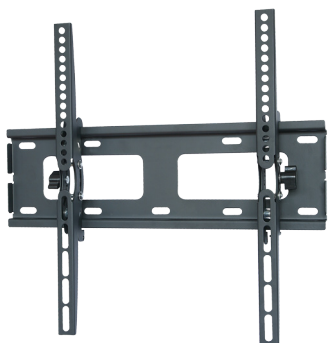
Caratteristiche Generali

Marca: Alpha Elettronica
 Funzionalità: Inclinabile
 Tipologia montaggio: Da parete
 Adatto per tv da: 23" - 55"
 Compatibilità VESA Max: 400x400mm
 Compatibilità VESA: 50x50, 75x75, 100x100, 100x150, 100x200, 150x100, 150x150, 200x100, 200x200, 300x200, 300x300, 400x200, 400x300, 400x400
 Estensione: Nessuna
 Rotazione (Pivot): 0°
 Inclinazione (Tilt): -12° 0°
 Orientamento (Swivel): 0°
 Colore: Nero

Caratteristiche Meccaniche

Avanzamento TV: Manuale
 Materiale: Acciaio
 Distanza dal muro: 3.6cm
 Portata: 45Kg
 Peso prodotto: 1.7Kg
 Bolla di livello: Sì
 Sistema di bloccaggio: No
 Gestione cavi: No
 Innesco a baionetta: No
 Kit di montaggio: Incluso

Supporto TV inclinabile, 23"-55"



Articolo

EAN Code

SU2355/10



8 017443 633254

Confezione: Scatola da 1 pz., Imballo: Scatola da 5 scatole
 Prezzo per: unità
 Multiplo di vendita: 1 pz.

Caratteristiche Generali

Marca: Alpha Elettronica
 Funzionalità: Inclinabile
 Tipologia montaggio: Da parete
 Adatto per tv da: 23" - 55"
 Compatibilità VESA Max: 400x400mm
 Compatibilità VESA: 100x100, 100x150, 100x200, 150x100, 150x150, 200x100, 200x200, 300x200, 300x300, 400x200, 400x300, 400x400
 Estensione: Nessuna
 Rotazione (Pivot): 0°
 Inclinazione (Tilt): -15° +15°
 Orientamento (Swivel): 0°
 Colore: Nero

Caratteristiche Meccaniche

Avanzamento TV: Manuale
 Materiale: Acciaio
 Dimensioni (WxH): 450mm x 420mm
 Distanza dal muro: 5cm
 Portata: 60Kg
 Peso prodotto: 2Kg
 Bolla di livello: Sì
 Sistema di bloccaggio: No
 Gestione cavi: No
 Innesco a baionetta: No
 Kit di montaggio: Incluso